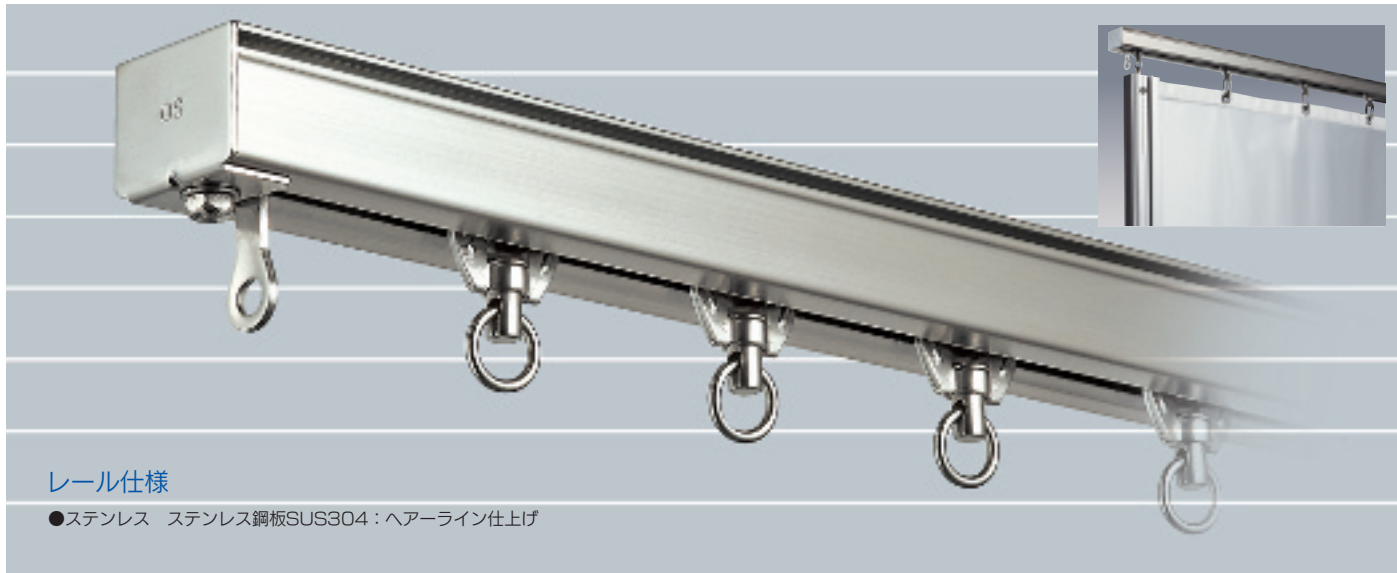


D40

レール〈ステンレス SUS304〉 新製品

外部や水廻り、食料品や医療品等の工場に、ステンレス(SUS304)レール



レール仕様

- ステンレス ステンレス鋼板SUS304：ヘアライン仕上げ

製品特長

- 外部や水廻りに使用出来る大型カーテンレールです。
- 食料品、医薬品等の作業場、精密機械などのクリーンルーム、農業や畜産、水産の現場等、腐食や錆の気になる場所での間仕切シートの吊下げに最適です。
- D40レール(ステンレス)は、耐蝕・耐錆・耐摩耗性に優れたオールステンレスレールです。部品も金属部は全てステンレスです。

D40レール(ステンレス) 価格表

(1ケース10本入)

品番	品名	材質	寸法	価格
25L20-SU	D40レール	ステンレス	2000mm	9,600
25L30-SU			3000mm	14,400
25L40-SU			4000mm	19,200

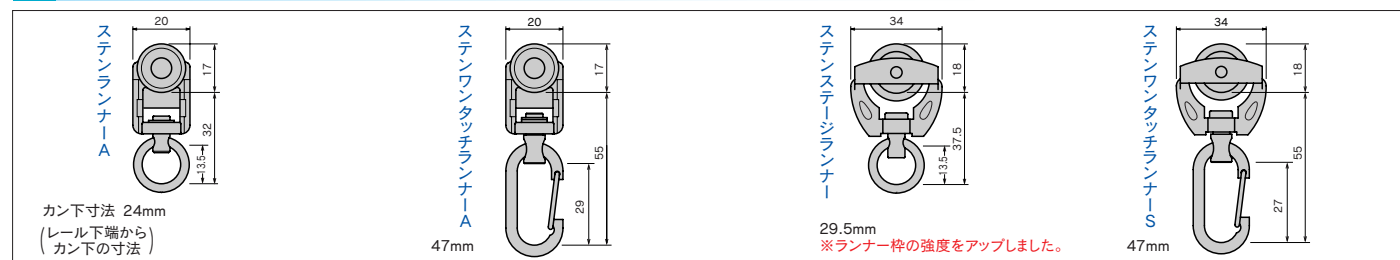
※5mもあります。価格・納期をその都度お問合せ下さい。

D40カーブレール(ステンレス) 価格表

(1ケース5本入)

品番	品名	材質	寸法	価格
25LQ2-SU	D40カーブレール	ステンレス	800×800×550R	18,000

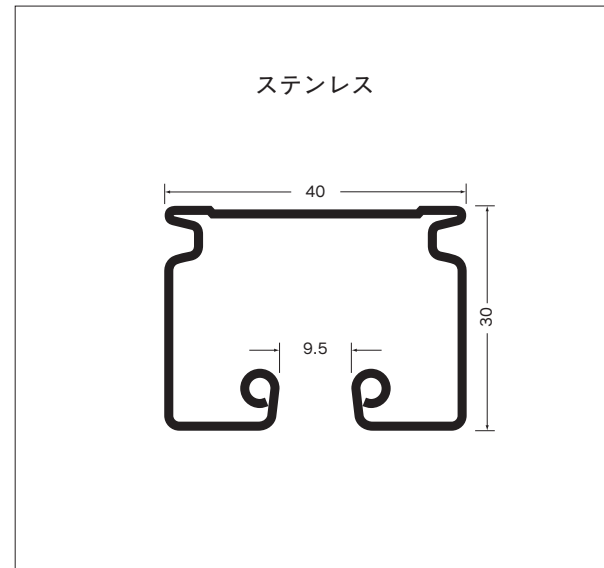
D40(ステンレス)ランナー寸法図 (mm)



D40(ステンレス)ブラケット取付間隔とカーテン適正重量表



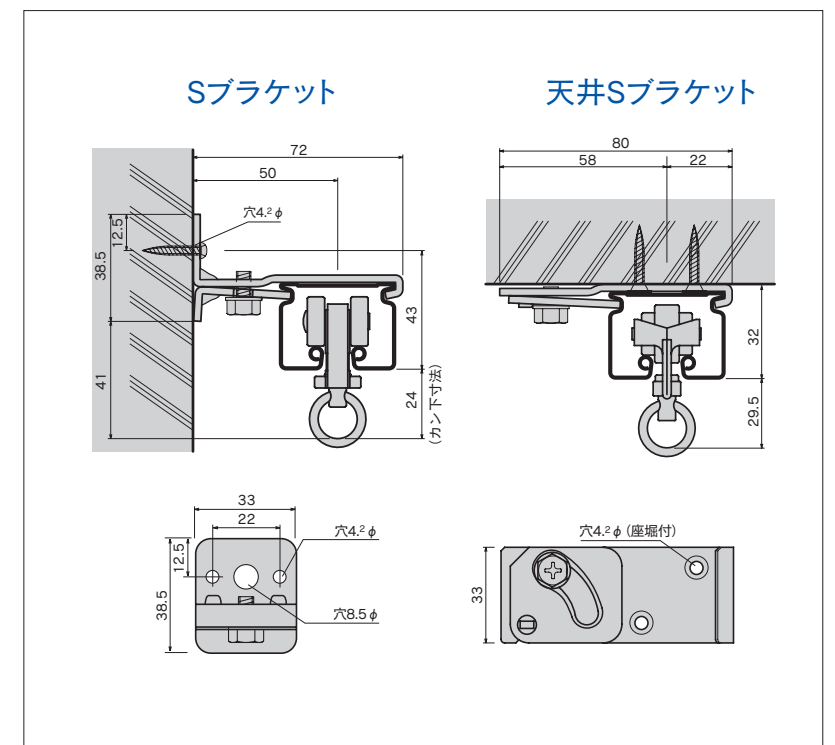
D40レール(ステンレス) 断面図 (mm)



D40(ステンレス) 部品価格

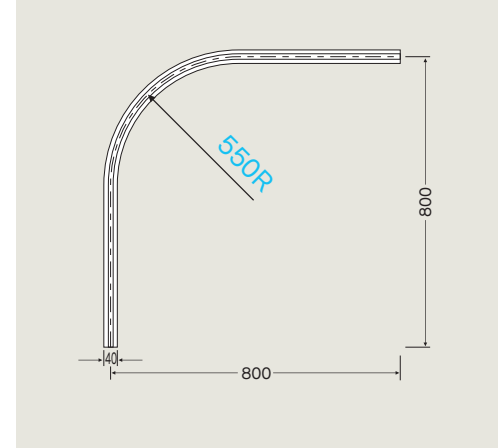
D40ステンランナーA (25T12) 最大荷重10kg 樹脂・ステンレス 100ヶ入 @ ¥650	D40ステンステージランナー (25T15) 最大荷重12kg 樹脂・ステンレス 30ヶ入 @ ¥900	D40ステンワンタッチランナーA (25T21) 最大荷重10kg 樹脂・ステンレス 100ヶ入 @ ¥850	D40ステンワンタッチランナーS (25T22) 最大荷重12kg 樹脂・ステンレス 30ヶ入 @ ¥1,100	間仕切用ステンU継ぎ金具 (90T92) 最大荷重30kg ステンレス 30ヶ入 @ ¥550
D40ステンSブラケット (25T41) ステンレス 20ヶ入 @ ¥750	D40ステン天井Sブラケット (25T51) ステンレス 20ヶ入 @ ¥750	D40ステンキャップストップ (25T31) ステンレス 20ヶ入 @ ¥650	D40ステン中間ストップ (25T39) ステンレス 20ヶ入 @ ¥500	
D40ステンジョイント (25T61) ステンレス 100本入 @ ¥110	D40ステン継カバー (25T62) ステンレス 10ヶ入 @ ¥1,700			

D40(ステンレス)取付寸法図 (mm)



D40カーブレール(ステンレス)

カーブレール寸法図 (mm)



D40(ステンレス)レール参考見積表(Sブラケット・天井Sブラケット)

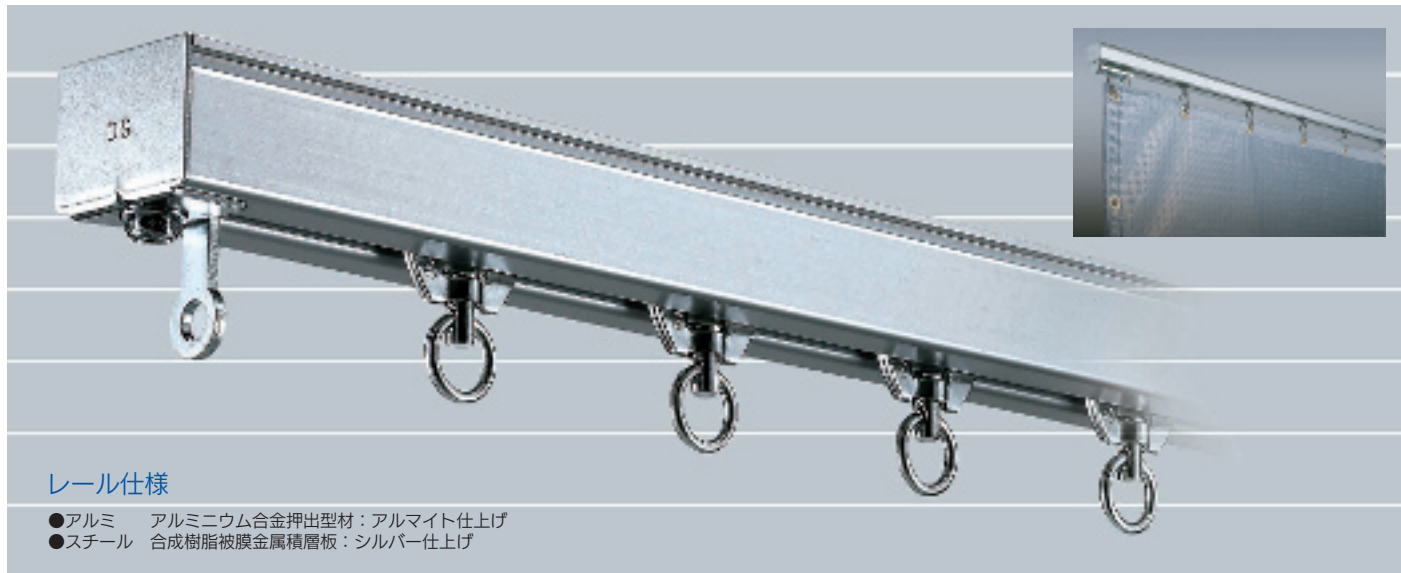
長さ	価格	部品明細 (ステンレス製)					
		レール	キャップストップ	ランナーA	ブラケット	ジョイント	継カバー
2.00m	¥20,950	2m1本	2個	12個	3個	—	—
3.00m	¥31,150	3m1本	2個	18個	5個	—	—
4.00m	¥40,600	4m1本	2個	24個	6個	—	—
5.00m	¥50,050	5m1本	2個	30個	7個	—	—
6.00m	¥61,420	3m1本/3m1本	2個	36個	8個	2本	1個
7.00m	¥70,870	3m1本/4m1本	2個	42個	9個	2本	1個
8.00m	¥80,320	4m1本/4m1本	2個	48個	10個	2本	1個
9.00m	¥89,770	4m1本/5m1本	2個	54個	11個	2本	1個
10.00m	¥99,220	5m1本/5m1本	2個	60個	12個	2本	1個

※ブラケット、ランナーの個数は、現場の状況によって追加してください。 ※部材のみの価格です。組込費は含まれておりません。
 ※5mレールの出荷には実費運賃・梱包費がかかります。その都度、当社担当までお問合せ下さい。

D40

レール〈アルミ・スチール〉

大型施設に最適な耐久設計。スムーズな走行性が自慢の重量用レール



レール仕様

- アルミ アルミニウム合金押出型材：アルマイト仕上げ
- スチール 合成樹脂被膜金属積層板：シルバー仕上げ

製品特長

- 劇場、ホテル、体育館などのステージ幕・暗幕カーテン・テントシートはもちろん、あらゆる場所での、あらゆる物の吊下げに使用できます。
- 工事現場や工場、店舗等の間仕切りカーテン、シートに最適で開閉もスムーズ、ハイグレードな大型機能レールです。
- ランナーは優れた走行性と、耐荷重性を兼ね備えています。

D40レール価格表

(1ケース10本入)

品番	品名	材質	寸法	価格
15L20-AS	D40レール	アルミ	2.00m	6,200
15L30-AS			3.00m	9,300
15L40-AS			4.00m	12,400
15L20-SL	D40レール	スチール	2.00m	4,600
15L30-SL			3.00m	6,900
15L40-SL			4.00m	9,200

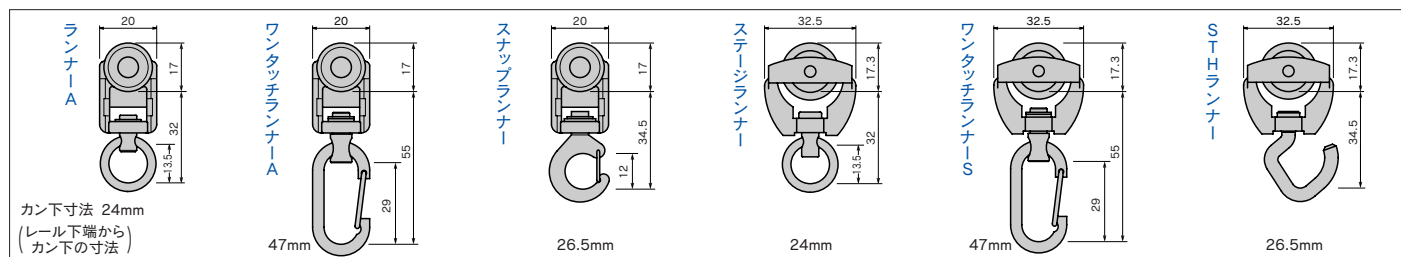
※5mもあります。価格・納期をその都度お問合せ下さい。

D40カーブレール価格表

(1ケース5本入)

品番	品名	材質	寸法	価格
15L02-AS	D40カーブレール	アルミ	800×800×500R	8,700
15L02-SL		スチール		7,100

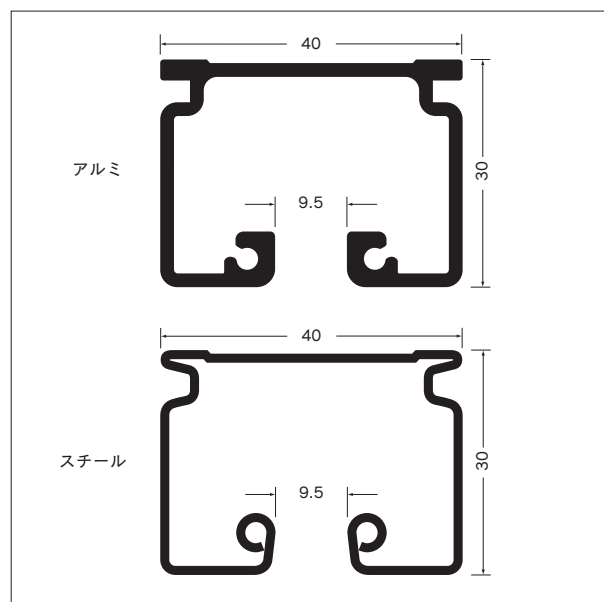
D40ランナー寸法図 (mm)



D40ブラケット取付間隔とカーテン適正重量表



D40レール断面図 (mm)



D40部品価格

D40ランナーA (15T12) <p>カン下寸法 24mm (最大荷重10kg) 樹脂・スチール/ユニクロ 100ヶ入 @ ¥380</p>	D40ステージランナー (15T15) <p>カン下寸法 24mm (最大荷重12kg) 樹脂・スチール/ユニクロ 30ヶ入 @ ¥480</p>	D40スナップランナー (15T13) <p>カン下寸法 26.5mm (最大荷重10kg) 樹脂・ダイカスト/ニッケル 100ヶ入 @ ¥480</p>	D40ワンタッチランナーA (15T21) <p>カン下寸法 47mm (最大荷重10kg) 樹脂・スチール/ユニクロ 100ヶ入 @ ¥480</p>	D40ワンタッチランナーS (15T22) <p>カン下寸法 47mm (最大荷重12kg) 樹脂・スチール/ユニクロ 30ヶ入 @ ¥580</p>	D40STHランナー (15T16) <p>カン下寸法 26.5mm (最大荷重12kg) 樹脂・スチール/ユニクロ 30ヶ入 @ ¥550</p>	D40ステージ特殊ランナー(鉄コマ)(15T17) <p>カン下寸法 24mm (最大荷重12kg) スチール/ユニクロ 30ヶ入 @ ¥800</p>			
D40・Sブラケット (15T41) <p>スチール/ユニクロ 20ヶ入 @ ¥250</p>	D40マグネットランナー(両開)ランナーAタイプ(15Y21) <p>樹脂・スチール/ユニクロ 10組入 @ ¥2,500</p>	D40マグネットランナー(両開)ランナーAタイプ(15Y22) <p>樹脂・スチール/ユニクロ 10組入 @ ¥2,900</p>	D40片マグネットランナー(片開)ランナーAタイプ(15Y31) <p>樹脂・スチール/ユニクロ 10組入 @ ¥1,700</p>	D40片マグネットランナー(片開)ランナーAタイプ(15Y32) <p>樹脂・スチール/ユニクロ 10組入 @ ¥1,900</p>	D40天井Sブラケット (15T51) <p>スチール/ユニクロ 20ヶ入 @ ¥250</p>	D40マグネットランナー(両開)ワンタッチランナーAタイプ(15Y23) <p>樹脂・スチール/ユニクロ 10組入 @ ¥2,900</p>	D40マグネットランナー(両開)ワンタッチランナーSタイプ(15Y24) <p>樹脂・スチール/ユニクロ 10組入 @ ¥3,300</p>	D40片マグネットランナー(片開)ワンタッチランナーAタイプ(15Y33) <p>樹脂・スチール/ユニクロ 10組入 @ ¥1,900</p>	D40片マグネットランナー(片開)ワンタッチランナーSタイプ(15Y34) <p>樹脂・スチール/ユニクロ 10組入 @ ¥2,100</p>
D40キャップストップ (15T31) <p>スチール/ユニクロ 20ヶ入 @ ¥240</p>	D40中間ストップ (15T39) <p>スチール/ユニクロ 20ヶ入 @ ¥170</p>	D40壁付ソケット (15T36) <p>スチール/ユニクロ 20ヶ入 @ ¥550</p>	D40ジョイント (15T61) <p>スチール/ユニクロ 100本入 @ ¥50</p>	D40継カバー (15T62) <p>スチール/ユニクロ 10ヶ入 @ ¥700</p>					

D40カーブレール 曲加工と別注カーブレール価格

●カーブレール寸法図 (mm)

●別注カーブレール加工費と計算方法

別注カーブレール加工費は、カーブ1ヶ所当り上代4,500円です。(カット賃含む)
※500mmR、角度付可能

計算方法
必要寸法(L1+L2)が取れる「レール価格」+「カーブ加工費」(4,500円)

●別注・弓曲カーブレール加工費と計算方法

弓曲加工費は、m当り上代7,000円です。(カット賃含む)
※アルミ700mmR以上、スチール1200mmR以上

計算方法
必要寸法が取れる「レール価格」+「弓曲加工費」(m当り7,000円)

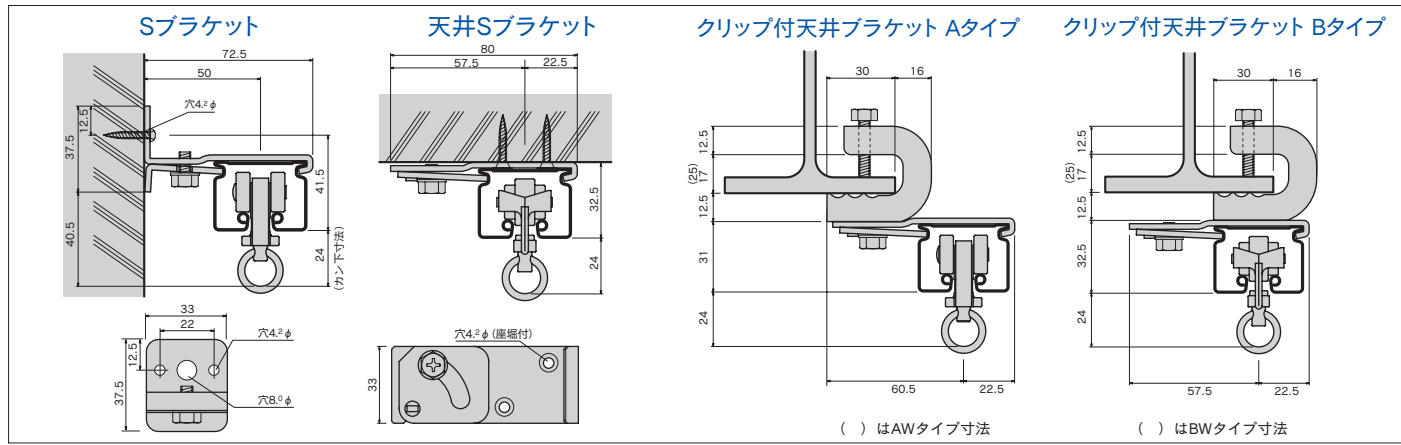
※角度をご指示ください。

●別注・弓曲カーブレール納期と運賃・梱包費

- 別注カーブレールの納期は、15時までの受注分が翌々営業日出荷となります。
- 弓曲カーブレールの納期は、その都度お問合せください。
- 運賃・梱包費は数量に関係なく実費を申し受けます。

*別注・弓曲カーブレールにつきましては、価格・納期をその都度お問合せ下さい。状況により、納期をいただく場合がございます。

D40取付寸法図 (mm)



D40紐引用部品 (紐引の際に使用してください)

- D40交叉ランナー (15T72)
10ヶ入 @ ¥3,200 (全長350mm)
- D40先導車 (15T71)
10ヶ入 @ ¥2,200 (全長130mm)
- D40交叉ランナーロング (15T80)
10ヶ入 @ ¥4,400 (全長580mm)
- D40引分車 (1車:2車) (15T73)
5セット入 @ ¥3,400
- D40紐止プーリー (15T74)
1本入 @ ¥12,000
- 引分紐 (太さ4.5mm) (15T75)
m当り @ ¥130

※すべてにステーションランナーの組み込みが可能です。当社担当までお問合せください。
※レール下端からカン下まで32mmです。

※100m巻 13,000円

D40クリップ付天井ブラケット (レールを鋼材に取付ける場合に使用)

- Aタイプ (15Y15) H=17 ユニクロ
10ヶ入 @ ¥950
- AWタイプ (15Y17) H=25 ユニクロ
10ヶ入 @ ¥1,100
- Bタイプ (15Y16) H=17 ユニクロ
10ヶ入 @ ¥950
- BWタイプ (15Y18) H=25 ユニクロ
10ヶ入 @ ¥1,100

Aタイプ(鋼材から持出し)
Bタイプ(鋼材の下)

D40手引用交叉ランナー

特許申請中

- 業界初! 手引きで使用可能な交叉ランナー
- 各所のベアリングが快適な走行を実現
- シート、カーテンを前後左右に引っ張ってもスムーズに走行

- D40手引用交叉ランナー (15T67)
10ヶ入 @ ¥8,000 (全長350mm)
- D40手引用交叉ランナーロング (15T68)
10ヶ入 @ ¥9,200 (全長580mm)

※ロングはカーブレールに使用しないでください。

D40パイプ用ブラケット (レールをパイプに取付ける場合に使用)

特許申請中

- 32φ用 (15Y41)
- 38φ用 (15Y42) ユニクロ
10ヶ入 @ ¥1,200

32φ用
38φ用

D40中間吊用部品

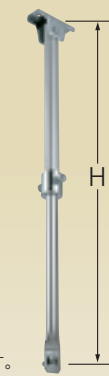
伸縮吊棒 (V吊可能)

(長さ・角度が調整できます。)

●大型伸縮吊棒 (D30・ベンダー兼用)

- (15Y91) 400 (H=250~400mm) 20本入 @ ¥1,900
- (15Y92) 700 (H=400~700mm) 20本入 @ ¥2,200
- (15Y93) 1000 (H=600~1000mm) 20本入 @ ¥2,600
- (15Y94) 1600 (H=850~1600mm) 20本入 @ ¥3,200

※Hは天井面から爪取付ビス穴までの寸法です。
※爪を取付ける固定ネジとフランジナット付です。



長さの調整方法

- ①ジョイント部にある伸縮止め金具の六角穴付ボルトを両方から締めて仮止めしてください。
 - ②長さが決まったら、ボルトが食い込むまできつく最後まで締めて完全に固定してください。一度締めるとパイプが変形して伸縮出来なくなりますので注意してください。
- ※ビスの締付けには六角レンチ4mm (断面寸法) を使用ください。

●D40伸縮吊棒爪

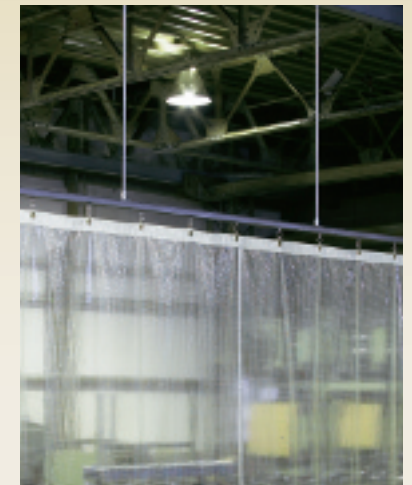
- (15Y96) ユニクロ
20ヶ入 @ ¥750 (H=65)

●D40吊ブラケット Bタイプ

- (15Y19) ユニクロ
20ヶ入 @ ¥800 (H=25)



※Hは吊棒取付ビス穴からレール上部面までの寸法です。



D40別注部品 (別注部品につきましては、常時在庫しておりません。納期はその都度お問合せ下さい。)

●D40Uボルト付天井ブラケット

- (15Y11) ユニクロ
レールをパイプに取付ける場合に使用
10ヶ入 @ ¥1,100



●D40吊ブラケットAタイプ

- (15Y12) ユニクロ
レールを中間吊り(ワイヤー使用)する場合に使用
10ヶ入 @ ¥800



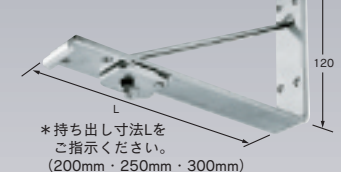
●D40天井Wブラケット

- (15Y13) ユニクロ
レール交叉する場合に使用
10ヶ入 @ ¥1,800



●D40持出しSブラケット

- (15Y14) ユニクロ
レールを壁等から持ち出す場合に使用
10ヶ入 @ ¥3,800



D40レール参考見積表(Sブラケット・天井Sブラケット)

長さ	価格		部品明細					
	アルミ	スチール	レール	キャップストップ	ランナーA	ブラケット	ジョイント	継カバ
2.00m	¥11,990	¥10,390	2m1本	2個	12個	3個	—	—
3.00m	¥17,870	¥15,470	3m1本	2個	18個	5個	—	—
4.00m	¥23,500	¥20,300	4m1本	2個	24個	6個	—	—
5.00m	¥29,130	¥25,130	5m1本	2個	30個	7個	—	—
6.00m	¥35,560	¥30,760	3m1本/3m1本	2個	36個	8個	2本	1個
7.00m	¥41,190	¥35,590	3m1本/4m1本	2個	42個	9個	2本	1個
8.00m	¥46,820	¥40,420	4m1本/4m1本	2個	48個	10個	2本	1個
9.00m	¥52,450	¥45,250	4m1本/5m1本	2個	54個	11個	2本	1個
10.00m	¥58,080	¥50,080	5m1本/5m1本	2個	60個	12個	2本	1個

※ブラケット、ランナーの個数は、現場の状況によって追加してください。 ※部材のみの価格です。組込費は含まれておりません。
※5mレールの出荷には実費運賃・梱包費がかかります。その都度、当社担当までお問合せ下さい。

