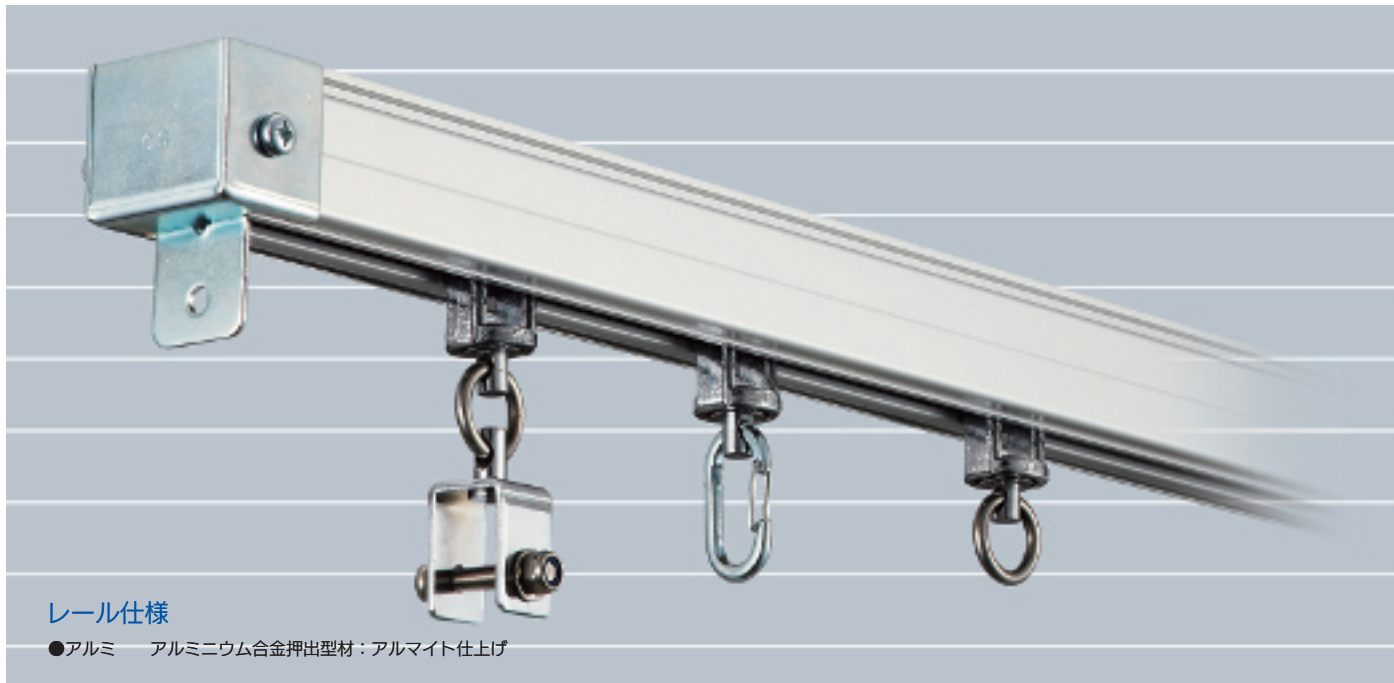


強度を考えた重量用レール。天井の高い工場や外部に面した場所にも使用可能



レール仕様

- アルミ アルミニウム合金押出型材：アルマイト仕上げ

製品特長

- 工場、作業場、倉庫などの高所や外部に面した場所で使用できる重量用レールです。上記の場所での間仕切カーテンの取付に最適です。
- ランナーは、枠・コロ・カン共、従来品より強度、耐久性を持たせました。重量物の吊下げ、高所、外部に面した場所での使用にも最適です。また、コロはベアリング入りで大きく（コロ径22mmφ）重量物でも走行がスムーズです。

HGレール価格表

(1ケース10本入)

品番	品名	材質	寸法	価格
24L20-AS	HGレール	アルミ	2000mm	7,000
24L30-AS			3000mm	10,500
24L40-AS			4000mm	14,000

※5mもあります。価格・納期をその都度お打ち合わせ下さい。

HGカーブレール価格表

(1ケース5本入)

品番	品名	材質	寸法	価格
24L02-AS	HGカーブレール	アルミ	800×800×510R	10,000

ブラケット取付間隔とカーテン適正重量表

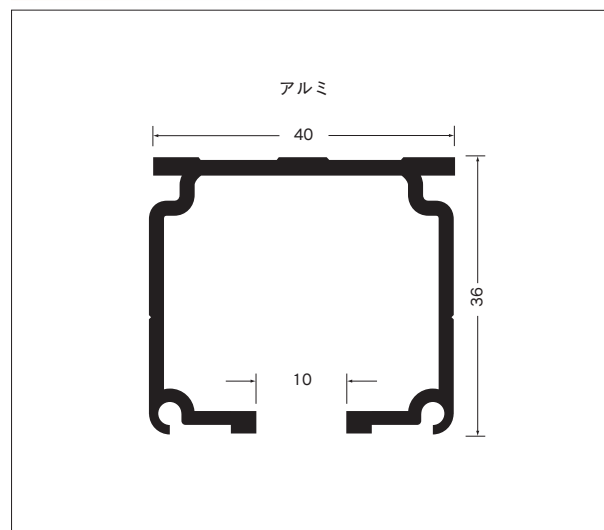
50cm以内 50cm以内

1つのブラケット間に80kgまで

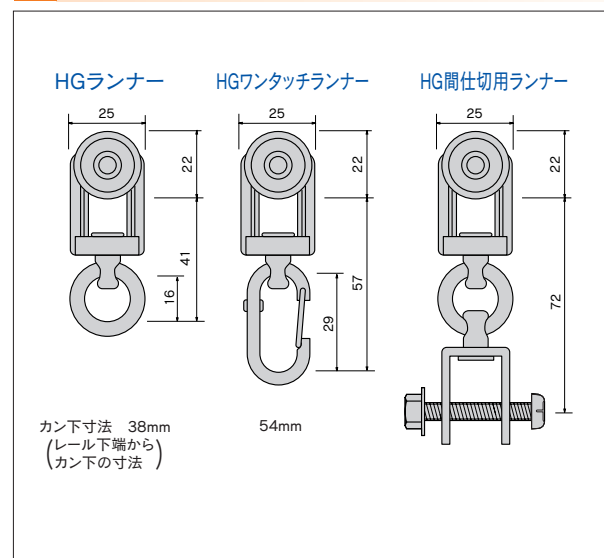
※ブラケットの取付間隔(ピッチ)は500mm以内、適正重量はピッチ間で80kgまでです。

40kg (ランナー) 20kg 40kg

HGレール断面図 (mm)



HGランナー寸法図 (mm)



HG部品価格

HGランナー (24T26)

新製品 重量用

ベアリング入 (コロ径22mm) (最大荷重40kg)
ダイカスト/クローム
30ヶ入 @ ¥2,500

HGワンタッチランナー (24T27)

新製品 重量用

ベアリング入 (コロ径22mm) (最大荷重20kg)
ダイカスト/クローム
30ヶ入 @ ¥2,700

HG間仕切用ランナー (24T28)

新製品 重量用

ベアリング入 (コロ径22mm) (最大荷重40kg)
ダイカスト/クローム
30ヶ入 @ ¥3,000

間仕切用U継金具 (90T91)

(最大荷重20kg)
スチール/ユニクロ
30ヶ入 @ ¥350

D40ジョイント (15T61)

*ジョイント部1ヶ所に2本使用してください。
スチール/ユニクロ
100本入 @ ¥50

HGキャップストップ (24T31)

新製品

※レールに穴(6mm)をあけて取付けてください。
スチール/ユニクロ
20ヶ入 @ ¥850

HG中間ストップ (24T39)

新製品

※レールの端には使用しないでください。
スチール/ユニクロ
20ヶ入 @ ¥350

D40・Sブラケット (15T41)

スチール/ユニクロ
20ヶ入 @ ¥250

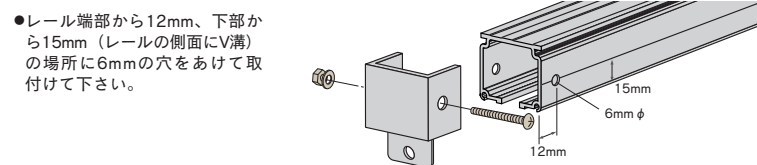
D40天井Sブラケット (15T51)

スチール/ユニクロ
20ヶ入 @ ¥250

HG継カバー (24T62)

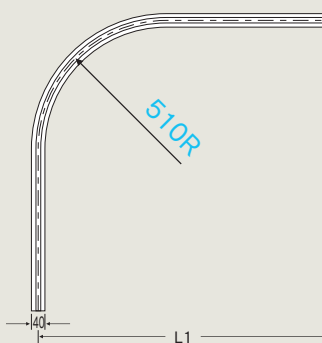
スチール/ユニクロ
10ヶ入 @ ¥1,000

HGキャップストップ取付図



HGカーブレール曲加工と別注カーブレール価格

●カーブレール寸法図 (mm)



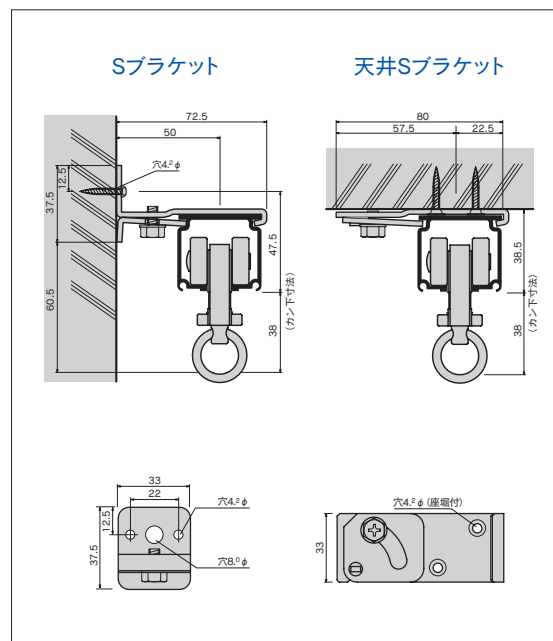
●別注カーブレール加工費と計算方法

別注カーブレール加工費は、カーブ1ヶ所当り上代5,000円です。(カット賃含む)
※510mmR、角度付可能
【計算方法】
必要寸法(L1+L2)が取れる「レール価格」+「カーブ加工費」(5,000円)

●別注納期と運賃・梱包費

●別注カーブレールの納期は、15時までの受注分が翌々営業日出荷となります。
●運賃・梱包費は数量に関係なく実費を申し受けます。
*別注カーブレールにつきましては、価格・納期をその都度お問合せ下さい。状況により納期をいただく場合がございます。

HG取付寸法図(mm)



HGレール参考見積表(Sブラケット・天井Sブラケット)

長さ	価格	部品明細					
		レール	キャップストップ	HGランナー	ブラケット	ジョイント	継カバー
2.00m	¥39,950	2m1本	2個	12個	5個	—	—
3.00m	¥58,950	3m1本	2個	18個	7個	—	—
4.00m	¥77,950	4m1本	2個	24個	9個	—	—
5.00m	¥96,950	5m1本	2個	30個	11個	—	—
6.00m	¥117,300	3m1本/3m1本	2個	36個	14個	2本	1個
7.00m	¥136,300	3m1本/4m1本	2個	42個	16個	2本	1個
8.00m	¥155,300	4m1本/4m1本	2個	48個	18個	2本	1個
9.00m	¥174,300	4m1本/5m1本	2個	54個	20個	2本	1個
10.00m	¥193,300	5m1本/5m1本	2個	60個	22個	2本	1個

※ブラケット、ランナーの個数は、現場の状況によって追加してください。 ※部材のみの価格です。組込賃は含まれておりません。
※5mレールの出荷には実費運賃・梱包費がかかります。その都度、当社担当までお問合せ下さい。

