

文化シャッターグループ



まどかぜ ■ テラス

まどかぜシリーズ・住宅用カセットオーニング

新製品



光と風をここちよく

Madokaze Terrace

まどがぜ・テラス

新しい住空間をつくる。素敵なひとときを楽しむ。
光と風をこちよく、快適な暮らしをお届けします。

やわらかい光とさわやかな風を採りいれてつくるこちよい快適空間。
おしゃれなカフェなどで使用されているオーニングを住空間に。
窓辺を涼しく美しく、住まいに自然な快適性をお届けします。



STYLISH & COMPACT

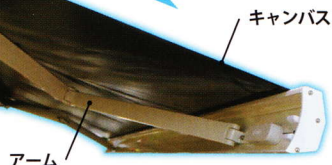
■ スタイリッシュなコンパクトデザイン

119
(mm)

◆キャンパスの大きな張出しと
コンパクト化を実現

【まどがぜ・テラス】

側面のボリュームを抑えた
スリムなコンパクトデザイン。
住宅用に取付面を極力小さく
しフィット感と収納美を実現。



SPEEDY

■ スピーディな施工性を追求

◆施工時間を大幅短縮

本体は工場にて組込出荷のため現場
での施工性が大幅に向上しました。



オーニング本体 (組込出荷) ベースプレート



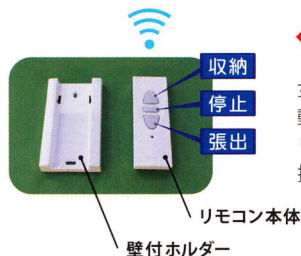
ベースプレート
(躯体取付)

REMOTE CONTROL

■ 使いやすいリモコン電動オーニングをリーズナブルに

◆リモコンでラクラク操作

女性にも簡単に操作できる人気の電
動リモコンタイプを採用。お手元の
リモコンで離れた場所からラクラク
操作。専用ホルダーで壁付可能です。



壁付ホルダー

SAFETY

■ 安全設計と振動センサーで強風時も安心

◆強風安全設計 + 振動センサー

自社試験結果から風速換算でV=20m/s
相当の強度を確認しています。
(保証値ではありません)
安全にご使用いただくために、振動セン
サーを標準搭載としています。



振動センサー

日本オーニング協会 (JAA) の安全基準により、風速
10m/s 以内でのオーニングの使用を推奨しております。

～外遮熱の有効性～

オーニング・エコライフ

住まいと暮らしを窓辺から整えるオーニング。

再構築

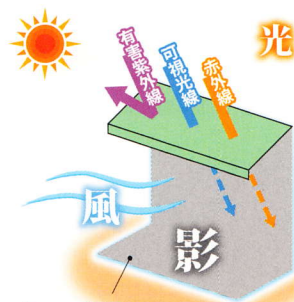
光と風をこちよくコントロールして、より快適な住環境をリクリエイトします。

木かげのような涼しさを窓周辺につくり、省エネや節電に適したエコロジーな空間が誕生します。

夏場などの強すぎる日射熱の室内への侵入を軽減、エアコンなどの空調効率を高めます。

ご家族の健康面やブラインド効果によるプライバシー保護などの多彩な効能も要しています。

オーニングを導入することで変わる住環境。新しいライフスタイルが始ります。



オーニング周辺の
熱上昇を低減



大きな張出し
小さな収納

日よけ
雨よけ

省エネ
節電

健康
快適

新空間
美観

Madokaze Terrace

SPEC

製品仕様

まどがぜシリーズ・住宅用カセットオーニング [まどがぜ・テラス]

- ◆間口(W) : 2000~4000mm ◆出巾(D) : 1.5/2.0m ◆勾配 : 18° ◆操作方法 : 電動リモコン(振動センサー付)
- ◆納まり : 壁付け ◆本体色 : ホワイト

CANVAS COLOR

色数豊富なキャンバスカラーで住まいをコーディネートできます

オーニングメーカーだからできる、豊富なキャンバスのラインアップ。お好みのキャンバス色で、お住まいにあわせたカラーコーディネートが可能です。

ベーシック
MEキャンバス

- 標準キャンバス
- 基布：ポリエステル

全30色
※単色24色
※ストライプ6色

◇防災認定品◇

ME 501 ＜ホワイト＞	ME 502 ＜ダークホワイト＞	ME 503 ＜アイボリー＞	ME 504 ＜ベージュ＞	ME 505 ＜ペーチ＞	ME 506 ＜イエロー＞	ME 507 ＜サーモン＞	ME 508 ＜レッド＞	ME 509 ＜エメラルド＞	ME 510 ＜ネイビー＞	ME 516 ＜ピンク＞	ME 517 ＜グリーンティ＞
ME 519 ＜グレープ＞	ME 520 ＜シルバー＞	ME 521 ＜バーガンティ＞	ME 522 ＜グラスグリーン＞	ME 523 ＜グリーン＞	ME 524 ＜ラベンダー＞	ME 526 ＜スノーホワイト＞	ME 527 ＜ブラウン＞	ME 529 ＜ブルー＞	ME 530 ＜マリンネイビー＞	ME 531 ＜オレンジ＞	ME 536 ＜ブラック＞
						※ストライプ生地の柄ピッチは 全て115mmです。 ※印刷のため実物とは多少の色相差がありますのでご注意ください。					
ME 514	ME 515	ME 534	ME 512	ME 513	ME 533						

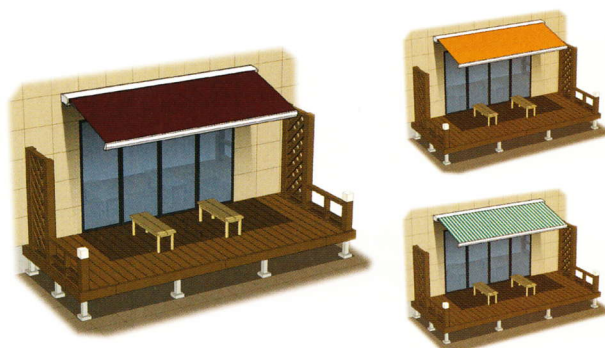
エコスタイル
SLキャンバス

- コットンライク生地
- 基布：再生PET

全12色

◇防災認定品◇

SL-01 ＜ホワイト＞	SL-02 ＜アイボリー＞	SL-03 ＜ペーチ＞	SL-04 ＜オレンジ＞	SL-05 ＜レッド＞	SL-06 ＜バーガンディ＞
SL-07 ＜ブラウン＞	SL-08 ＜ビリヤン＞	SL-09 ＜ジャカードグリーン＞	SL-10 ＜マリンネイビー＞	SL-11 ＜ネイビー＞	SL-12 ＜ブラック＞



■エアコン使用度
オーニングの場合 **33%**

涼しく節電

エアコン稼働率 **66% 削減**

＜標準3mmガラスの部屋を100%とした場合＞

◆体感温度を涼しくするオーニング <体感温度に配慮した快適性の追求・熱ストレスからの適応策>

オーニング未設置の場合	オーニング設置の場合

夏の昼間、日向と木陰では木陰の方が涼しく感じますが、気温に特別差があるわけではありません。木陰が涼しく感じるのは、日射や地面からの放射熱が“低減”されていることが、その主たる要因です。オーニングを設置して日陰をつくることで、木陰と同じように体感温度による涼しさを演出することが可能です。

まどがぜ テラス

住宅用カセットオーニング

電動リモコン + 振動センサー搭載

【注意】

※ベースプレートは製品の重量及び使用に耐えられる構造体に直接取り付けして下さい。
 ※ベースプレートは平らな面に取り付けて下さい。凹凸面に取り付けるとベースプレートの変形、取り付け面の変形により事故の原因となります。

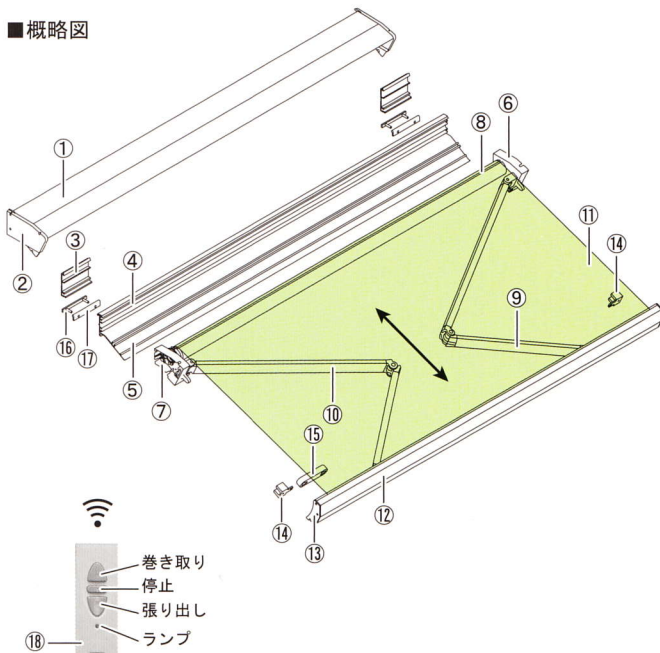
■規格別重量表

(単位: kg)

間口規格	アーム規格	
	1.5m	2.0m
2,000 mm	31.5	—
2,500 mm	36.3	37.8
3,000 mm	41.1	42.7
3,500 mm	45.9	47.6
4,000 mm	50.7	52.5

※上記重量はキャンバス重量、440g/㎡時で算出したものです。

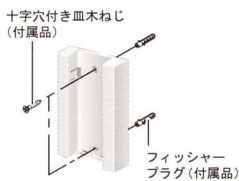
■概略図



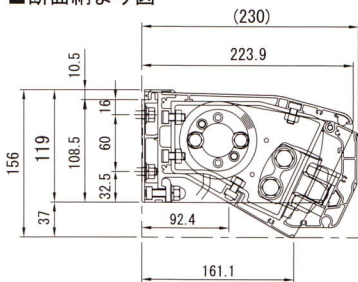
■主要部材名称

No	名称
1	上ケース
2	側板
3	ベースプレート
4	下ケース
5	下ケースカバー
6	サイドブラケット (右)
7	サイドブラケット (左)
8	巻取パイプ
9	アーム (右)
10	アーム (左)
11	キャンバス
12	前枠
13	前枠キャップ
14	前枠矯正部品
15	振動センサー
16	ベースプレートボルト
17	ベースプレートホルダー
18	リモコン (壁付ホルダー付)

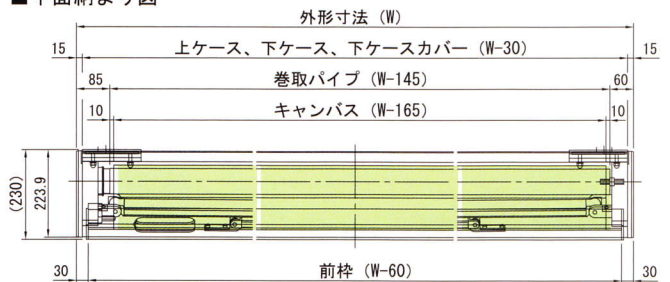
＜リモコン本体＞



■断面納まり図



■平面納まり図



※図はモーター左付けの納まりです。

■勾配寸法表

(単位: mm)

アーム 角度	1.5m		2.0m	
	出巾	高さ	出巾	高さ
18°	1,460	582	1,923	735
(21°)	1,435	647	1,889	823

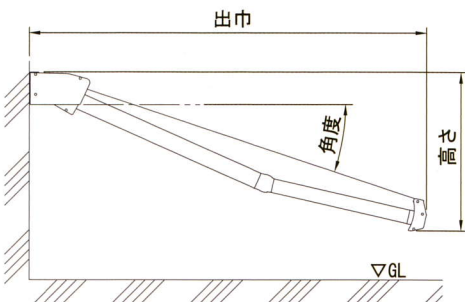
※18°を標準角度とし、(21°)までは調整の範囲になります。

【注意】

※張り出し時の数値は参考値ですので、設置時の目安としてご使用下さい。
 ※躯体取付面の傾斜、製品個体差、キャンバスの重み、またリミット設定の状況によっては、キャンバス角度が設定通りにならない場合もあります。

■最小間口表

出巾	間口 (W)
15	1,990 mm
20	2,490 mm



⚠ 「まどがぜ・テラス」お取り扱い上の注意事項

1. 開閉操作は必ず周辺に障害物のない事を確認してから行ってください。
2. 次の場合は必ずキャンバスを巻き取ってください。
 ・強風の時、又は強風、突風が予想される場合。
 ・長時間の雨、大雨、降雪時、又はそれが予想される時。
 ・夜間及び留守などで管理できない時。
3. 雨や雪、結露等によりキャンバスに付着した水分が凍結している場合は、溶解するまで操作はしないでください。
4. 前枠やアームに物をぶら下げるなどして、荷重をかけないでください。
5. 安全に長期間ご使用頂くために、製品の定期的な点検を推奨しています。点検、部品の交換、生地張替え等、担当の販売店にお気軽にご相談ください。

●お問い合わせ・ご用命は

オーニング・日よけ tent のことなら、

文化シヤッターグループ



株式会社 テンパル
<http://www.tenpal.co.jp>



オーニングで
 快適 ECO 環境

- 表示内容は2013年6月現在のものです。
- 改良のため予告なく製品の仕様を変更することがありますので、あらかじめご了承ください。
- 製品の色は、印刷特性上実物と多少差が出ます。ご了承ください。
- 初版 / 2013年6月