



ホームオーニング

ソラカゼ

チャレンジ  
25  
オーニングで快適ECO環境。

<スライドキャンバス・レールタイプ>

HOME AWNING SERIES



CG Image

for Comfortable Space



ソラカゼ  
空とそよ風の感じられる空間



ImagePhoto

# SoraKaze

SLIDE CANVAS

～空とそよ風の感じられる空間～

日よけ

最大間口4m

最大出巾4m

## スライドキャンバス・ソラカゼ 新登場!!

爽やかな空とこちよいそよ風、自然の恵みを感じられるやさしい空間。

パーゴラやウッドデッキと組み合わせて、ご家族や友人が集う、やすらぎのオープンリビングが誕生します。

水平に流れるレールに添って、キャンバスが左右にスライドし、やわらかいウェーブを描きます。

シンプルなレールタイプの“日よけアイテム”『スライドキャンバス・ソラカゼ』新登場。

住まいを素敵にリフレッシュ、エクステリア環境に新しい風を運びます。



ImagePhoto

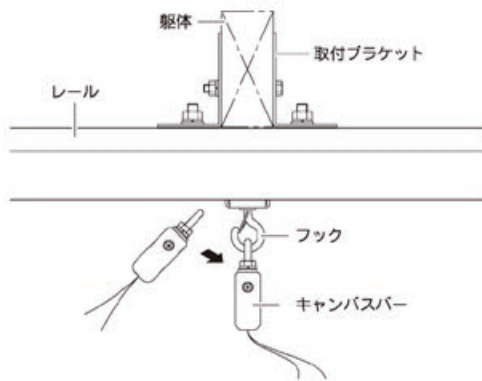
■ ソラカゼ標準キャンバス：カラーバリエーション 10

基布：ポリエステル100% 防災認定品

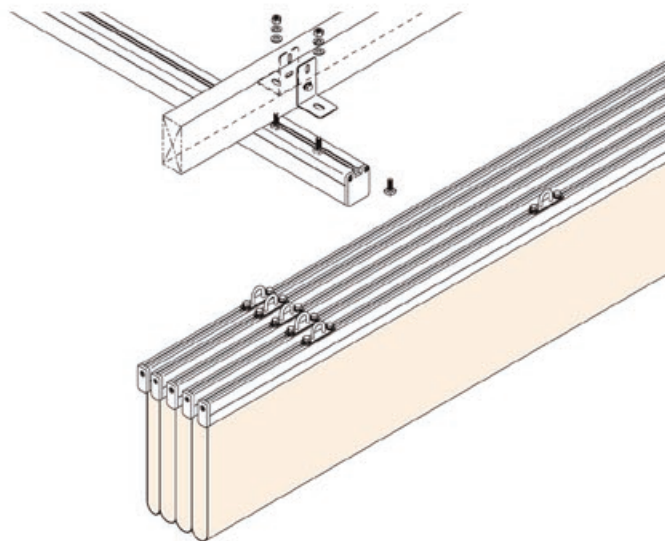
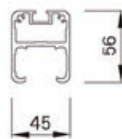


※印刷のため、多少の色相差がありますのでご注意ください。

※上記のキャンバス以外にも、オプション対応で他のキャンバスもご用意しています。ご希望の方は別途ご相談ください。



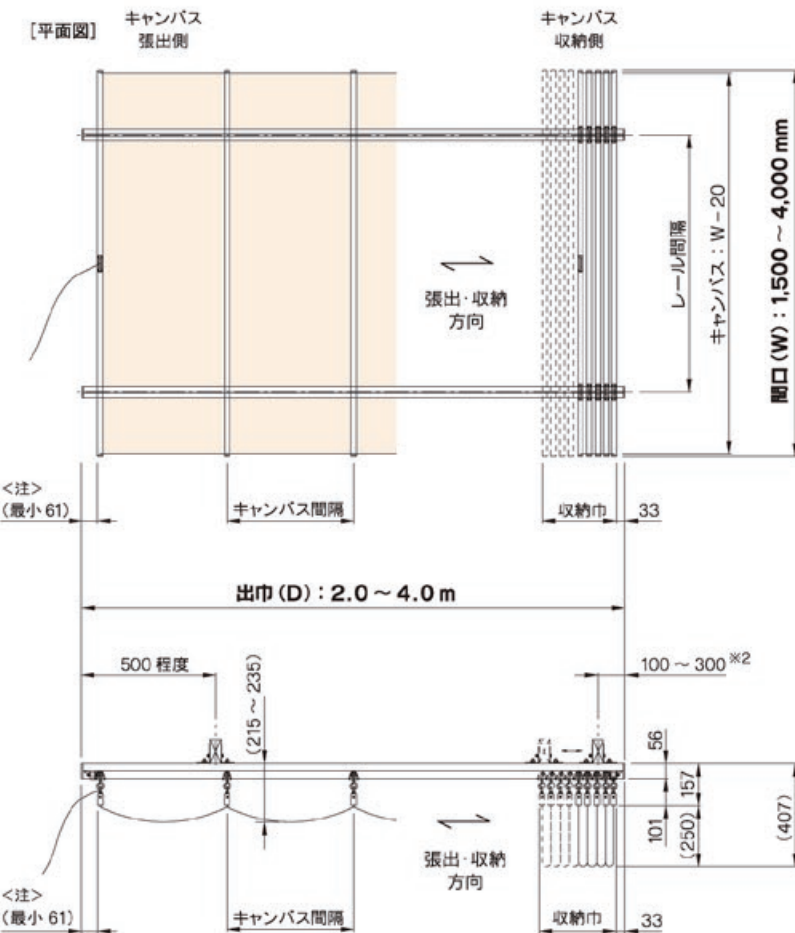
[レール断面]



レールを躯体に取り付けて、  
キャンバスバーをフックに引っ掛ける  
**簡単施工**

■ 製品寸法図

■ 取り付け勾配



<注> (最小 61)

<注> (最小 61)

<注> 簡易型の場合、張出時 ロープの固定位置によってはキャンバスが収納側に戻ります。

※ : ( ) 寸法は、目安寸法となります。

※ 2: 収納時の中心付近に設置して下さい。また、300mm以上になる場合は、別途金物等で構造体に固定してレールを補強して下さい。

■ 出巾規格とキャンバス波数の関係

出巾規格 (D)	2.0 m	2.5 m	3.0 m	3.5 m	4.0 m
収納巾 (mm)	(150)	(184)	(218)	(252)	(286)
キャンバス波数	4	5	6	7	8
キャンバス間隔	(472)	(477)	(481)	(484)	(486)

■ 間口規格とレール間隔の関係

間口規格 (W)	レール間隔 (mm)
1,500 mm	1,000 ~ 1,415
2,000 mm	1,500 ~ 1,915*
2,500 mm	1,500 ~ 2,415
3,000 mm	2,000 ~ 2,915
3,500 mm	2,500 ~ 3,415
4,000 mm	3,000 ~ 3,915

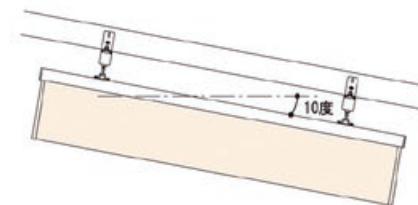
※間口切詰寸法によっては、上記レール間隔がとれない場合もありますので、その際レール間隔は1,000mm以上として下さい。

■ 重量表

(単位: kg)

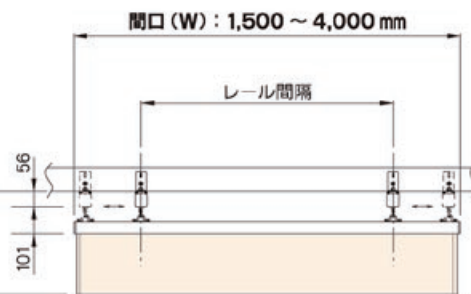
間口規格 (W)	出巾規格 (D)				
	2.0 m	2.5 m	3.0 m	3.5 m	4.0 m
1,500 mm	20	24	27	31	34
2,000 mm	23	27	31	35	39
2,500 mm	25	30	34	39	43
3,000 mm	28	33	38	43	48
3,500 mm	30	35	41	47	52
4,000 mm	32	39	45	51	57

※上記数値はキャンバス重量も含んでいます。



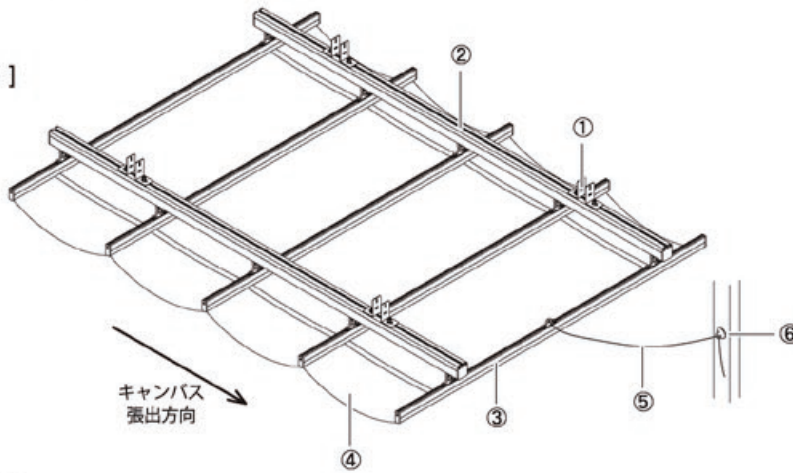
※製品取り付け勾配は、間口 (W) 方向は「10度」を限度、出巾 (D) 方向は「水平」として下さい。この設定勾配を超えるとキャンバスの張出しや収納がやり難かったり、部品の早期破損の恐れがありますのでご注意ください。

※出巾 (D) 方向に勾配を設ける場合、キャンバスの張り出し間隔が均等にならなったり、収納 (又は張出し) する際に操作がとて重くなったり、自重によりキャンバスが自動的に張出し (又は収納) しますので部品の破損が起こりやすくなります。

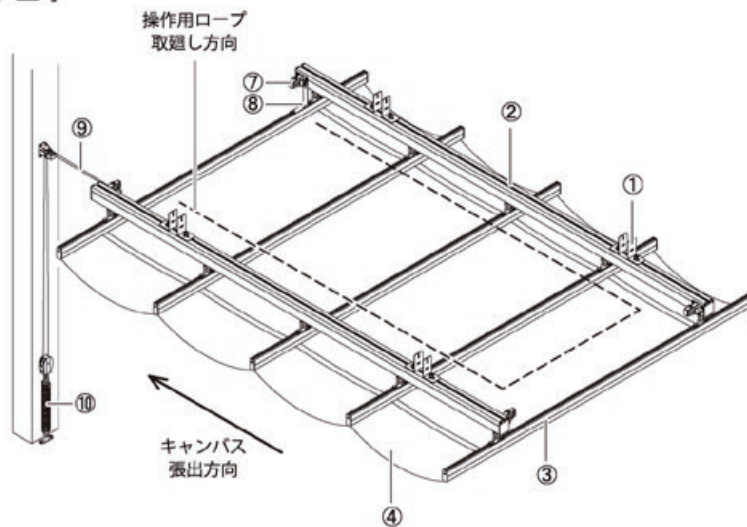


## ■主要部材名称

### [ 簡易型 ]



### [ 滑車型 ]



No	名称
①	取付ブラケット (8個) ※1
②	レール (2本)
③	キャンバスバー (5~9本)
④	キャンバス (1枚)
⑤	引張・固定用ロープ:4m (1本)
⑥	ロープ固定用フック (2個)
⑦	レール取付滑車 (5個)
⑧	リード金具 (2個)
⑨	操作用ロープ (1本) ※2
⑩	ロープテンションセット (1個)

※1 製品を構造体へ取り付けるための締結ねじ類 (M6) は付属されていません。

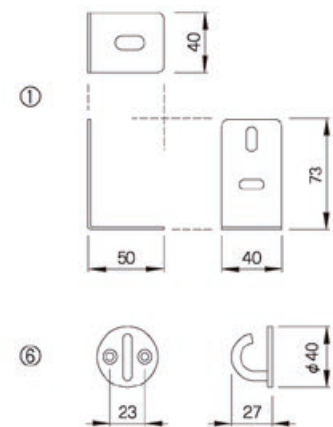
※2 操作用ロープの長さは、(開口規格の2倍 + 出巾規格の4倍 + 12m) で設定しています。

※付属品:

フィッシャープラグ (S8)

十字穴付皿木ねじ (4.8×38)

十字穴付丸頭木ねじ (4.8×38) …滑車型のみ



## ⚠ 「スライドキャンバス・ソラカゼ」 お取り扱い上の注意事項

1. 開閉操作は必ず周辺に障害物がない事を確認してから行ってください。
2. 次の場合は必ずキャンバスを巻き取ってください。
  - ・大雨、降雪時、又はそれが予想される時。・キャンバスがバタ付くほどの強い風、又はそれが予想される時 (※目安として風速10m/s程度)。
  - ・夜間及び留守にする時。
3. キャンバス、フレーム等にぶら下がったり、物をぶら下げるなどの荷重をかけないでください。製品の破損原因となるおそれがあります。
4. 小さなお子様には使用させないでください。ロープが首にまきついたり、引掛かかったりする恐れがありますので、お子様の手が届かないような場所にロープを固定してください。
5. 製品構造上、キャンバス収納側の上部に雨除け、雪除けを設置してください。設置の際は、レールには直接設置せず構造体に設置してください。
6. 安全に長期間ご使用頂くために、製品の定期的な点検を推奨しています。点検、部品の交換、生地の変更等、担当の販売店にお気軽にご相談ください。

●お問い合わせ・ご用命は

オーニング・日よけテントのことなら、

文化シャッターグループ



株式会社テンパル

<http://www.tenpal.co.jp>



ISO14001  
JQA-EM5549  
埼玉工場

- 表示内容は2010年11月現在のものです。
- 改良のため予告なく製品の仕様を変更することがありますので、あらかじめご了承ください。
- 製品の色は、印刷特性上実物と多少差が出ます。ご了承ください。
- 初版 / 2009年11月 3版 / 2010年11月

2010.11.PP05 **CA-SK-03**

チャレンジ  
25  
オーニングで快適ECO環境。

「テンパル」はチャレンジ25キャンペーンに参加しています